

sapa:

buildingsystem

ARCHITECTURAL ALUMINIUM SOLUTIONS

PERFORMANCE 70 GTI

Porte Grand Trafic

Haute performance thermique



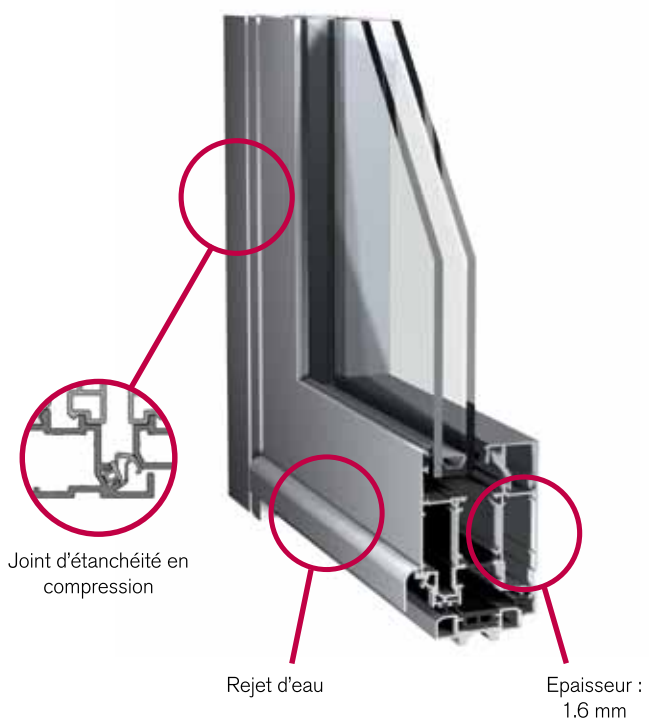


PERFORMANCE 70 GTI

Porte Grand Trafic

HAUTE PERFORMANCE THERMIQUE

La porte Grand Trafic PERFORMANCE 70 GTI se caractérise par sa robustesse et ses performances éco-énergétiques qui en font une solution idéale pour tous les projets résidentiels ou tertiaires, en neuf comme en rénovation.



Porte grandes dimensions : jusqu'à 2250 mm

- 4 niveaux d'isolation : Basic / I / SI / SHI
- Paumelle à clamer ou en applique
- Ouverture intérieure / extérieure
- Configuration : 1 et 2 vantaux
- Possibilité d'application anti-pince-doigt
- Seuil PMR à rupture (isolé)
- Intégration dans la gamme Performance 70

PERFORMANCE 70

UNE GAMME DE MENUISERIES ALUMINIUM OPTIMISÉE POUR GAGNER EN PRODUCTIVITÉ

- Gamme complète et innovante
- Optimisée et économique
- Facile à fabriquer grâce à la solution machine-outils Sapa Pack, développée spécifiquement pour la gamme Performance 70
- Conforme à la RT 2012 et aux projets BBC

Poignées de porte S-LINE



2 coloris tendances, titanium et black pearl

- Design élégant et intemporel
- Harmonie : Poignées de portes et fenêtres avec le même design
- Traitement de la surface en PVD, pour une satin et black pearl résistance contre la corrosion et l'usure exceptionnelle
- Système de montage rapide, simple et fiable (SapaFix)
- Adaptées aux portes à usage intensif (E.R.P)
- Produits certifiés conformes selon la norme DIN EN 1906 : 2012

Couleurs et labels

Plus de 100 teintes et finitions labélisées Qualimarine, Qualicoat et Qualanod



Poignée de tirage inox



Forme en C

Forme en D

Forme en T

Forme en U

Forme en V

Ferme-porte



Force de fermeture 1-6



Force de fermeture 1-6



Ferme-porte encastré

Pour tous vos projets, choisissez la haute performance

Ud 1,6

Limiter les déperditions thermiques

Sw 0,40

Optimiser l'apport de chaleur solaire

TLw 44%

Augmenter la transmission lumineuse

Dim. Max

L 1200
H 2250

Épaisseur

jusqu'à
51 mm



Calculs selon dimensions conventionnelles CSTB
Porte P70 FP GTI SHI 1 VTL L1060 x H2180 mm
DV 4/16/4 Ug:1.0 Sg:0.6 Tlg:71%



Découvrez la vidéo
Fabrication de la porte
Performance 70 GTI



sapa:

buildingsystem

ARCHITECTURAL ALUMINIUM SOLUTIONS

SAPA BUILDING SYSTEM

Solutions d'architecture aluminium

Division du groupe Sapa, 1^{er} extrudeur mondial (23 000 salariés dans plus de 40 pays)
Leader français des solutions aluminium à haute performance énergétique pour le bâtiment.

Fenêtres | Portes | Coulissants | Façades | Brise-soleil | Portails et volets | Garde-corps
Véranda | Toiture bioclimatique



Assistance technique

04 98 12 59 40



Sapa Logic

04 98 12 59 47

SAPA BUILDING SYSTEM Puget

Espace Vernède, 4-5, route des Vernèdes, 83 480 Puget-sur-Argens, France

T +33(0)4 98 12 59 00 | F + 33 (0)4 98 11 21 82

www.sapabuildingsystem.fr



Téléchargez notre application mobile