

Schüco Portes ADS 60 DL & ADS 60 DL Isopano :
la maîtrise énergétique en toute élégance



Garantissant des performances thermiques parfaitement adaptées aux exigences des projets RT 2012 et BBC, les portes ADS 60 DL & ADS 60 DL Isopano se distinguent par leur design innovant et leur créativité décorative (plus de 180 modèles de panneaux pour la version Isopano). Une invitation à concilier maîtrise énergétique et séduction esthétique dans tous les pavillons et habitats collectifs, en neuf comme en rénovation.

Schüco International S.C.S.
www.schuco.fr

Schüco - Systèmes pour façades, fenêtres et portes

Entretien d'un dialogue constant avec un réseau étendu de bureaux d'études, architectes, fabricants -installateurs, investisseurs et clients, Schüco développe des technologies durables pour l'enveloppe du bâtiment qui répondent pleinement aux exigences de l'homme tout en préservant l'environnement. Allant au delà des normes les plus strictes en termes de design, de confort, de sécurité et de maîtrise énergétique, les solutions Schüco s'adaptent aux constructions neuves comme à la rénovation, pour mieux satisfaire les besoins de chaque utilisateur dans toutes les zones climatiques.

SCHÜCO

Schüco Portes ADS 60 DL
& ADS 60 DL Isopano

La maîtrise énergétique en toute élégance

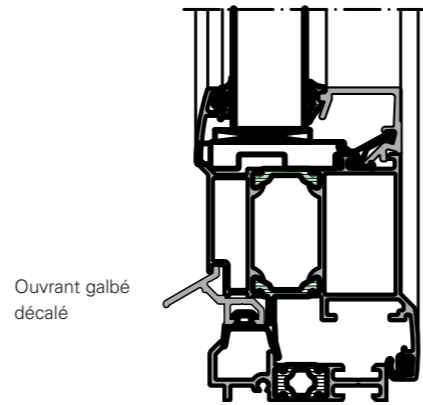


Porte ADS 60 DL : un process de fabrication économique

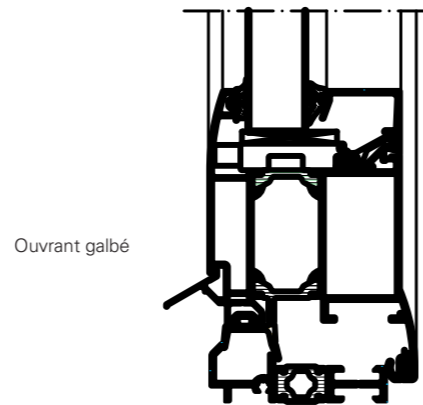
Alliant performances thermiques et design innovant, l'ADS 60 DL constitue la porte d'entrée idéale des pavillons et habitats collectifs. Sa modularité optimale s'apprécie en neuf comme en rénovation et sa fabrication simplifiée favorise votre compétitivité.



Poignée avec béquille à ressort



Ouvrant galbé décalé



Ouvrant galbé

Thermique élevée

- Système à rupture de pont thermique
- Haute isolation avec Ud jusqu'à 1.46 W/m².K

Créativité esthétique

- 2 designs d'ouvrant : coupe galbée et galbée décalée
- Adaptation à tous types de panneaux, pleins ou vitrés
- Large gamme de couleurs et d'accessoires décoratifs, possibilités de bicoloration

Polyvalence et simplicité de fabrication

- Modularité optimale
- Dormant de 60 mm : production optimisée
- Grande simplicité de montage : 2 coupes de traverses d'ouvrant, 1 embout de seuil

Ergonomie optimale

- Béquilles à ressort : ouverture aisée, confort d'utilisation
- Seuil PMR Aluminium (20 mm)

Porte ADS 60 DL Isopano : excellence thermique et liberté esthétique

Conservant toute la modularité et la simplicité de fabrication de l'ADS 60 DL, la version Isopano se distingue par ses performances thermiques inédites et son offre, unique sur le marché, de plus de 180 panneaux décoratifs. La porte d'entrée par excellence pour tous vos projets Résidentiels...



Poignée avec béquille à ressort



Maîtrise énergétique

- Système à rupture de pont thermique
- Isolation exceptionnelle avec Ud jusqu'à 1.0 W/m².K
- Gestion de l'effet bi-lames (barrettes brevetées Schüco)

Richesse de finitions unique sur le marché

- Design innovant : profils d'ouvrants invisibles
- Liberté esthétique : plus de 180 modèles de panneaux personnalisables des gammes Volma (pleins ou vitrés, classiques ou contemporains...)

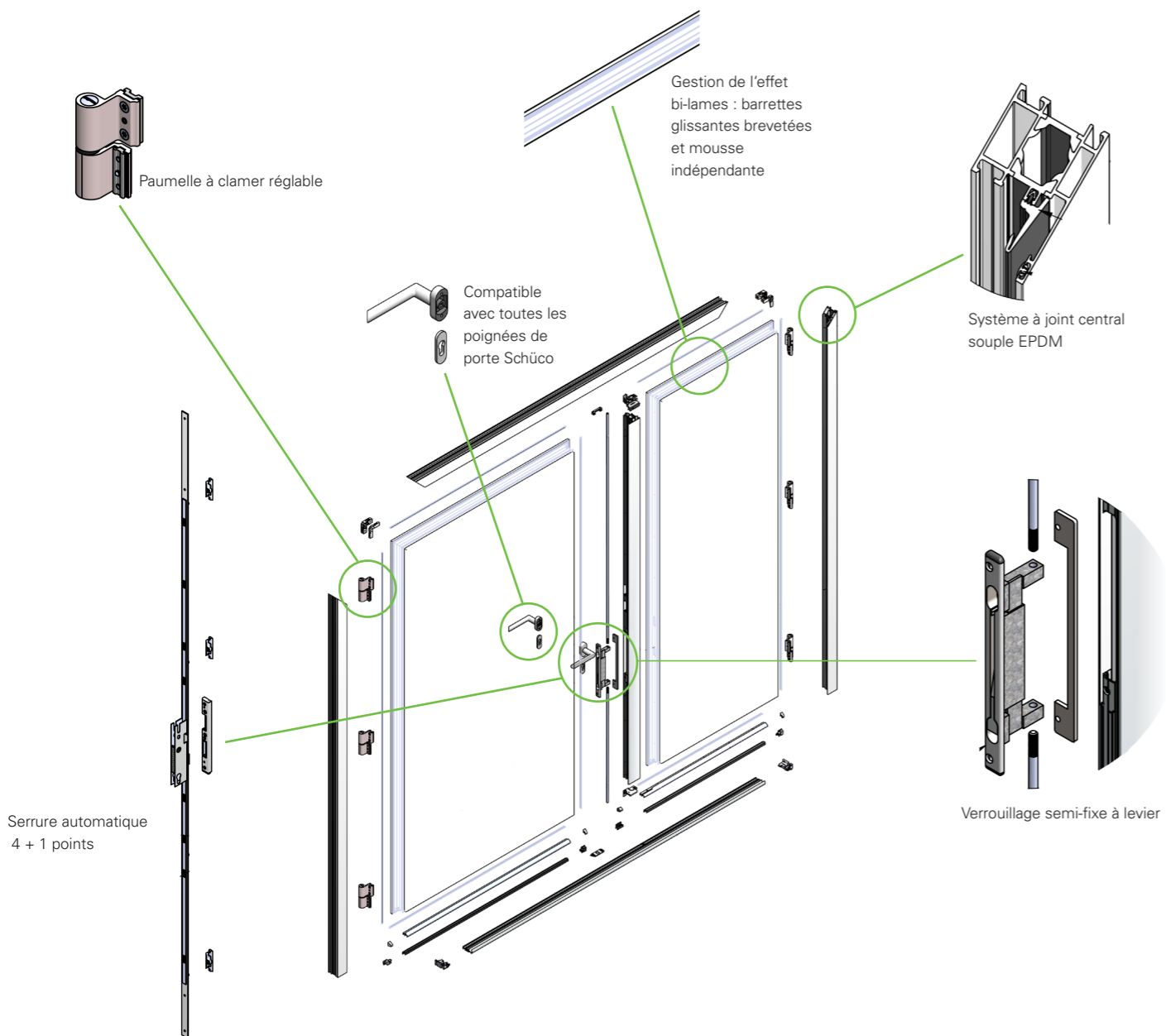
- Offre étendue de teintes et d'accessoires, possibilités de bicoloration

Gain de productivité

- Dormant de 60 mm : fabrication optimisée
- Montage simplifié

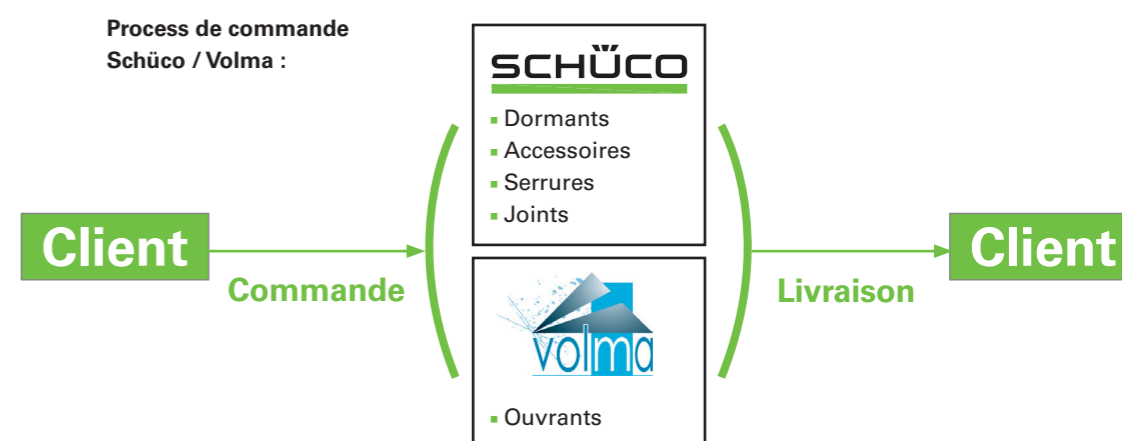
Confort d'utilisation au quotidien

- Ergonomie optimale : ouvrant équipé de béquilles à ressort
- Seuil PMR Aluminium (20 mm)



Schüco et Volma : partenaires de votre réussite

Fruit de l'expertise combinée de Schüco, leader européen des menuiseries Aluminium, et de Volma, spécialiste des panneaux de portes d'entrée et des verres décoratifs, l'ADS 60 DL Isopano offre une solution technique haute performance à l'esthétique personnalisable. Une réponse innovante aux exigences décoratives de chaque projet, un partenariat gagnant au service de votre compétitivité et de votre réussite.



Volma, N°1 des panneaux de portes d'entrée
 Leader de la conception des panneaux de portes d'entrée et des verres décoratifs pour l'habitat, Volma a fait de l'innovation le moteur de son développement.

de son offre produits, Volma cultive son esprit de proximité et place la qualité au coeur de ses exigences.

Entreprise familiale reconnue pour la performance de son outil de production, le savoir-faire de ses hommes et l'exhaustivité

Avec 20 ans d'expertise, Volma s'affirme pour Schüco comme un véritable partenaire dans la durée. Ensemble, ces deux N°1 s'engagent pour vous garantir des produits qui anticipent déjà les évolutions du marché.



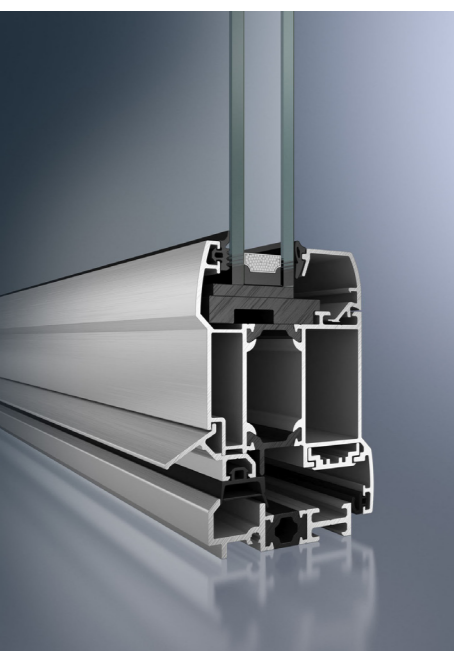
Gamme Cosy Exemple : Emilia
 Gamme Loft Exemple : Camille
 Gamme Loft Exemple : Ines
 Gamme Touch Exemple : Sophia
 Gamme Loft Exemple : LVM 572



Gamme Cosy Exemple : Rustica
 Gamme Loft Exemple : Mérida
 Gamme Loft Exemple : Imiza
 Gamme Touch Exemple : Alencia
 Gamme Loft Exemple : Zoé

Portes ADS 60 DL & ADS 60 DL Isopano : ouvertes aux exigences des nouveaux marchés

Garantissant des performances thermiques parfaitement adaptées aux exigences des projets RT 2012 / BBC, les nouvelles portes Schüco sont proposées en deux versions : ADS 60 DL (prise de volume traditionnelle permettant l'intégration de panneaux vitrés ou de panneaux de remplissage pincés) et ADS 60 DL Isopano (porte monobloc équipée d'un ouvrant entièrement dissimulé).



ADS 60 DL



ADS 60 DL Isopano

	ADS 60 DL	ADS 60 DL Isopano
Caractéristiques techniques		
Largeur maximale	1250 mm	1250 mm
Hauteur maximale	2350 mm	2500 mm
Type d'ouverture	1 & 2 vantaux intérieurs	1 & 2 vantaux intérieurs
Reprise de charge	100 kg	100 kg
Prise de volume	Jusqu'à 47 mm	-
Seuil interchangeable après pose	Oui	Oui
Energie		
Isolation thermique (ud)	1.6 pour 1060 x 2180 mm	1.0 pour 1250 x 2500 mm
Niveau thermique	DeTHi1 à THi3	-
Pack thermique	Non	Oui
Joint central	Oui	Oui
Gestion de l'effet bi-lames (barettes glissantes brevetées)	Non	Oui
Seuil à rupture de pont thermique	Oui	Oui
Etanchéité		
Drainage du seuil	Oui	Oui
Système d'étanchéité	Joint central	Joint central
AEV	A*4 E*9A V*A2	A*2 E*5B V*C2
Sécurité		
Serrure à relevage	1 point ou multi-points	1 point ou multi-points
Serrure automatique sur tête filante	5 points de verrouillage	5 points de verrouillage
Option sécurité	Serrure RC2	Serrure RC2
Poids par vantail	Jusqu'à 100 Kg	Jusqu'à 100 Kg
Esthétique		
Ouvrant	Remplissage parclosé	Monobloc épuré : panneau intégré au cadre ouvrant
Caractéristiques	Parcloses droites, moulurées ou galbées	Gammes Loft, Cosy ou Touch
Design général	Ouvrant galbé	181 modèles configurables à l'infini
Design vu de l'extérieur	Affleurant	Rentrant
Design vu de l'intérieur	Recouvrement du dormant	Recouvrement du dormant
Bicoloration	Oui	Oui

Accessoires et couleurs : la créativité sur toute la gamme

Déclinées dans une palette étendue de teintes, les portes ADS 60 DL et ADS 60 DL Isopano s'accompagnent d'une offre d'accessoires (paumelles, ferrures...) pour mieux répondre à toutes les attentes esthétiques et architecturales.

Une extrême richesse de couleurs

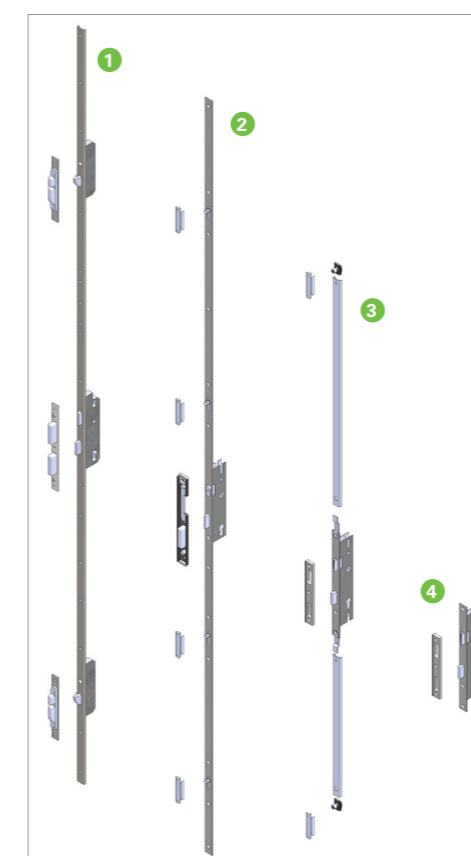
- 4 nuanciers Schüco : teintes Aluminium, tons Bois, couleurs tendances...
- Possibilité de bicoloration (sertisseuse Schüco Isomat 5)
- Esthétique pérenne : laquage certifié NF, Qualicoat, Qualimarine, Qualidéco, Seacoat

Des accessoires pour tous les projets

- Large choix de poignées de style contemporain ou traditionnel
- Paumelles à clamer réglables : 2 jusqu'à 60 kg ; 3 jusqu'à 100 kg

4 types de serrure

- 1 point à relevage (avec gâche centrale réversible)
- 3 points à relevage (avec gâche centrale réversible, gâches complémentaires AvanTec et tringle AvanTec)
- Serrure automatique 3 points à crochet RC2 relevable à clé
- Automatique 4 points à tête filante (relevage automatique, gâche centrale non réversible et gâches complémentaires AvanTec)



Poignées portes ADS 60 DL et ADS 60 DL Isopano

- 1 Serrure automatique 3 points à crochet RC2
- 2 Serrure automatique 4 +1 points
- 3 Serrure à relevage multipoints
- 4 Serrure 1 point à relevage